

SD - 101

1U ダイアログクラリティ プロセッサユニット

仕 様 書

## 仕 様

### [1] 入力回路

系統数	: ステレオ L/R 1系統
レベル	: -10dBu ~ 4dBu 可変
インピーダンス	: バランス 20K
コネクタ -	: XLR タイプ 3P メス 2 番ホット、3 番コールド

### [2] 出力回路

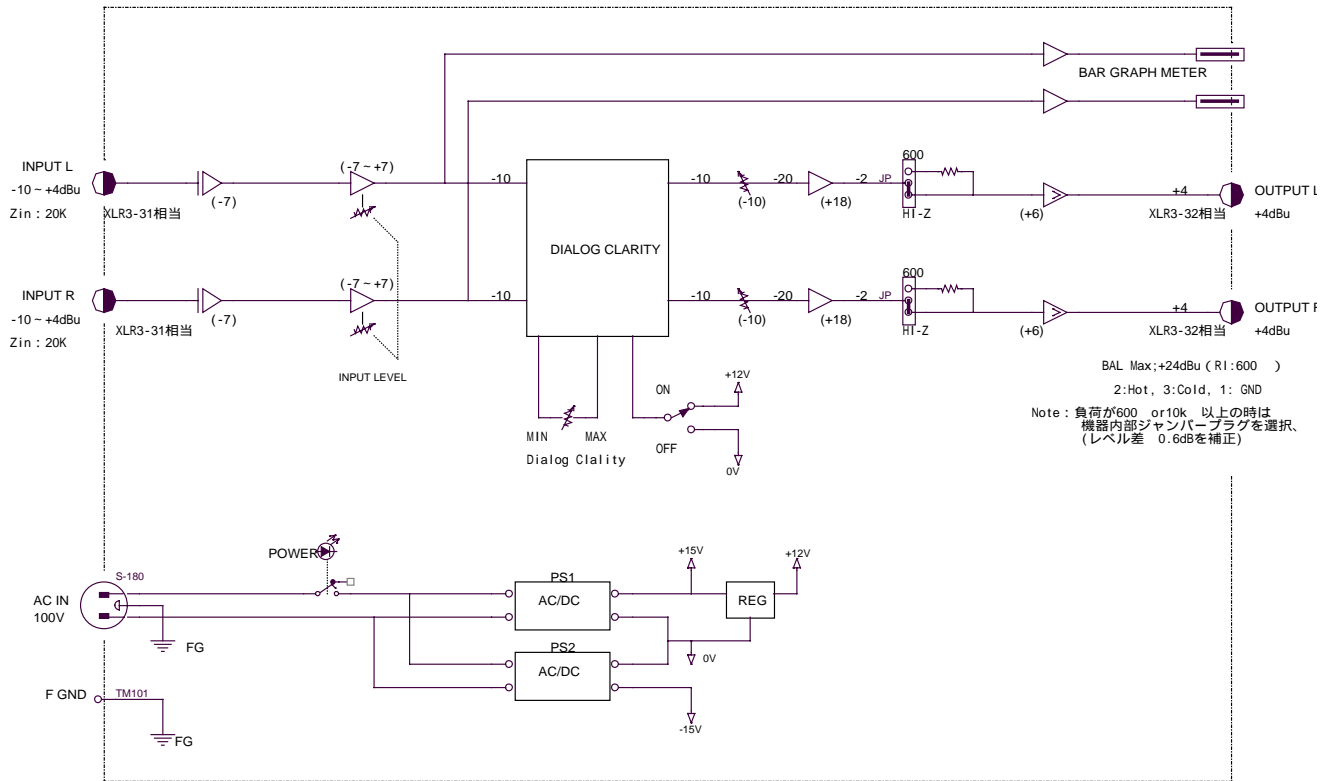
系統数	: ステレオ L/R 1系統
レベル	: +4dBu
インピーダンス	: 600 $\Omega$ / HIZ (内部切替)
コネクタ -	: XLR タイプ 3P メス 2 番ホット、3 番コールド
周波数特性	: 20Hz ~ 20kHz $\pm$ 0.5dB @ 600 $\Omega$ / 10k $\Omega$ , +4dBu (at Dialog Clarity OFF)
全高調波歪率	: 0.01% / 1kHz以下 +4dBu 入力 (at Dialog Clarity OFF) : 0.5% / 1kHz以下 -6dBu 入力 (at Dialog Clarity OFF) (w / 20Hz ~ 80kHz FIL @ 600 $\Omega$ / 10k $\Omega$ )
出力ノイズレベル	: -90dBu (at Dialog Clarity OFF & INPUT VR +4dBu) : -77dBu (at Dialog Clarity OFF & INPUT VR +4dBu)
電圧利得	: 0dB (at Dialog Clarity OFF)、6dB / 1kHz 標準 (at Dialog Clarity ON)
コントロール	
INPUT レベル調整ボリューム	: -10 ~ +4dBu
Dialog Clarity SW	: ON / OFF
Dialog Clarity効果調整ボリューム	: Min / Max

### [3] 電源部、その他

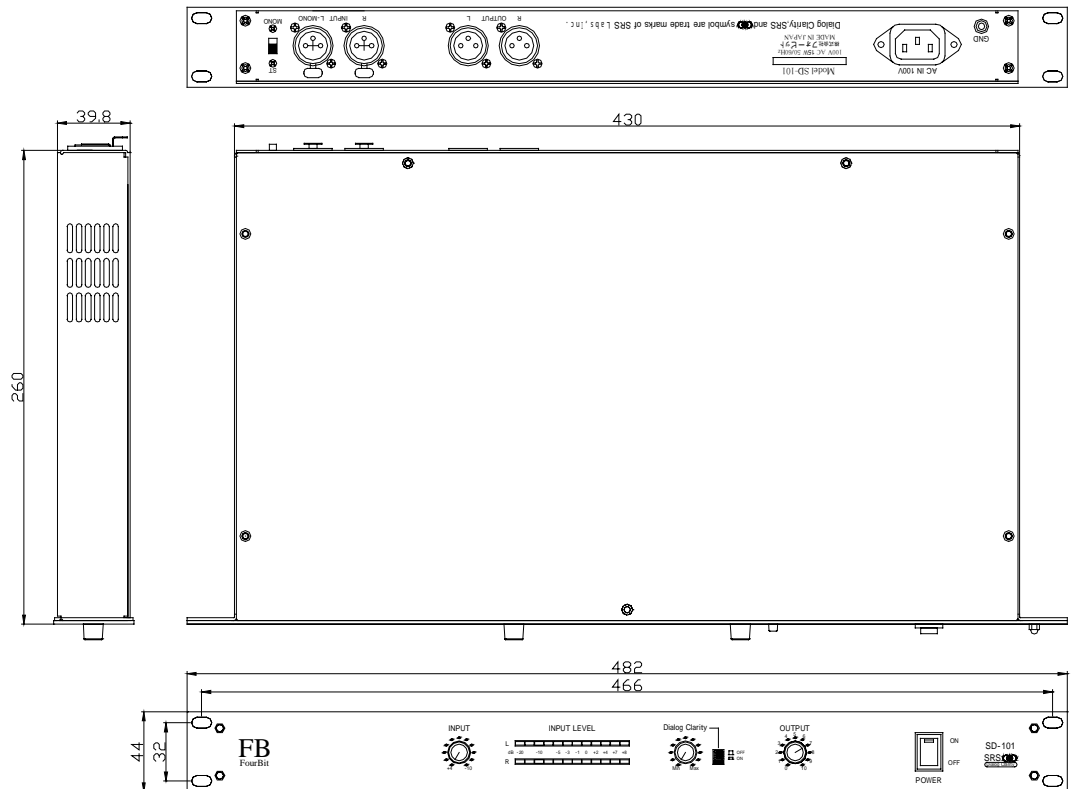
電源電圧	: AC100V ( $\pm$ 10%)、50/60Hz
消費電力	: 15W
外形寸法	: 482(W) $\times$ 44(H) $\times$ 260(D) mm (突起物を含まず)
重量	: 3.5Kg

- Dialog Clarity技術はSRS Labs, Inc.からのライセンスに基づき製品化されています。
- Dialog Clarity、SRSと( )記号はSRS Labs, Inc.の商標です。

系統図



外観図



仕様および外観は改善のため予告なく変更することがあります。