

CS-242MK

1U 24チャンネルセレクターユニット

仕様書

株式会社 フォービット

仕様

[1] アナログ入力回路

系統数	: モノ 24 系統 または ステレオ L/R 12 系統
レベル	: +4dBu, 0dBu, -10dBv (内部切換)
インピーダンス	: バランス 20K
コネクタ -	: D-sub 25p メス座 × 3、固定ネジ M2.6

[2] アナログ出力回路

系統数	: モノ 2 系統 または ステレオ L/R 1 系統
レベル	: +4dBu, 0dBu, -10dBv (内部切換)
インピーダンス	: バランス 100
コネクタ -	: XLR タイプ 3P オス 2 番ホット、3 番コールド
周波数特性	: 20Hz ~ 20KHz, ±0.5dB 以内
歪 率	: 0.01% 以内 (at 1KHz)
チャンネル間クロストーク	: 90dB 以上 (at 1KHz)

[3] リモートコントロール回路

コントロール方式	: パラレルポートまたは RS-422 シリアルコントロール選択
コネクタ -	: D-sub 37p メス座、固定ネジ M2.6

[4] 電源部、その他

電源電圧	: AC100V、50/60Hz
消費電力	: 5.5W
外形寸法	: 482(W) × 44(H) × 250(D) mm (突起物を含まず)
重 量	: 4.5Kg

[5] アナログ入力

D-sub 25p コネクタ ピン配列 (1ch ~ 8ch の場合)

チャンネル		1ch	2ch	3ch	4ch	5ch	6ch	7ch	8ch
Pin No.	HOT	24	10	21	7	18	4	15	1
	COLD	12	23	9	20	6	17	3	14
	SHIELD	25	11	22	8	19	5	16	2

9ch ~ 16ch 及び 17ch ~ 24ch のピンアサインは上表と同じ繰り返しとなります。

[5] リモートコントロール Dsub37P コネクタ ピン配列

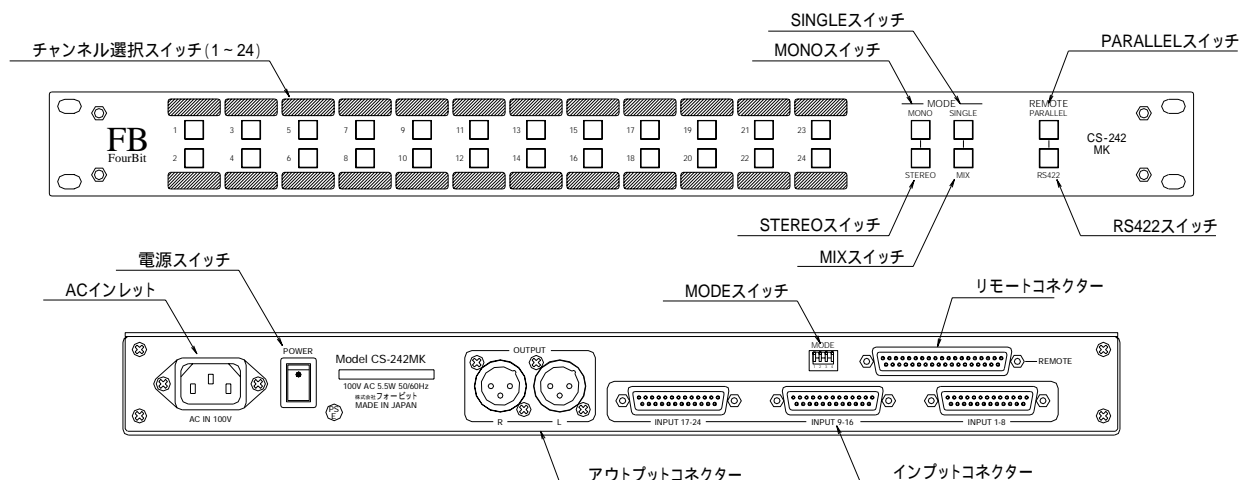
Pin No.	機能	コントロール	Pin No.	機能	コントロール
1	1ch 選択	ポート	20	2ch 選択	ポート
2	3ch 選択	ポート	21	4ch 選択	ポート
3	5ch 選択	ポート	22	6ch 選択	ポート
4	7ch 選択	ポート	23	8ch 選択	ポート
5	9ch 選択	ポート	24	10ch 選択	ポート
6	11ch 選択	ポート	25	12ch 選択	ポート
7	13ch 選択	ポート	26	14ch 選択	ポート
8	15ch 選択	ポート	27	16ch 選択	ポート
9	17ch 選択	ポート	28	18ch 選択	ポート
10	19ch 選択	ポート	29	20ch 選択	ポート
11	21ch 選択	ポート	30	22ch 選択	ポート
12	23ch 選択	ポート	31	24ch 選択	ポート
13	MONO モード選択	ポート	32	STERE モード選択	ポート
14	SINGLE モード選択	ポート	33	MIX モード選択	ポート
15	GND		34	GND	
16	RS-422 受信 -	シリアル	35	RS-422 受信 +	シリアル
17	RS-422 送信 -	シリアル	36	RS-422 送信 +	シリアル
18	GND		37	GND	
19	未接続				

前面パネルのREMOTEで『PARALLEL』を選択している場合は、『ポート』コントロールが有効になり、『RS422』を選択している場合は、『シリアル』コントロールが有効になります。

『ポート』コントロールは『GND』と短絡する事で機能選択されます。短絡抵抗値は、10 Ω以下として下さい。また、背面パネルのMODEスイッチ(DIPスイッチ)の設定により動作仕様が変わります。詳しくは、後述するパラレルリモートモード切換の項を参照して下さい。

RS422 動作については、後述するRS422の項を参照して下さい。

操作



[1] 入力チャンネル選択

前面パネル『1』～『24』スイッチで選択します。

[2] MONO - STEREO モード切替

前面パネル『MONO』スイッチでモノラルモード、『STEREO』スイッチでステレオモードに、お互いのトグル動作で切替わります。モノラルモードは選択された1～24chをLRモノラルで出力します。ステレオモードは奇数chと偶数chのリンクで選択され、Lに奇数ch、Rに偶数chを出力します。

[3] SINGLE - MIX モード切替

前面パネル『SINGLE』スイッチでSINGLEモード、『MIX』スイッチでMIXモードに、お互いのトグル動作で切替わります。SINGLEモードは入力を択一選択、MIXモードは加算選択で出力します。

[4] パラレル - シリアル リモートモード切替

前面パネル『PARALELL』スイッチでパラレルリモートモード、『RS422』スイッチでシリアルリモートモードに、お互いのトグル動作で切替わります。これらのスイッチは選択中に再度押下するとOFFになります。

パラレルリモートモードは、背面REMOTEコネクタのポートコントロール端子で制御、シリアルリモートモードはシリアルコントロール端子で制御を行います。なお、リモートモード選択中は『PARALELL』、『RS422』以外の前面パネルのスイッチ操作は出来ません。

[5] パラレルリモートモード切替

背面パネルのMODEスイッチ『No.4』OFFでモーメンタリーモード、ONでオルタネートモードに切替わります。モーメンタリーモードはスイッチONの立ち上がりエッジ動作、オルタネートモードはスイッチONのレベル動作(押下している最中を認識)になります。オルタネートモード時はポートコントロール端子の『MONO』、『SINGLE』、『MIX』は機能しません。入力選択『1』～『24』と『STEREO』のみ有効となります。『STEREO』ONでステレオモード、OFFでモノラルモードに切替わります。No.1～No.3は未使用。電源投入時にスイッチ情報を読み取ります。

[5] RS422

転送レート	: 38.4kbps
データ長	: 8ビット
ストップビット	: 1ビット
パリティ	: なし
コマンド長	: 2バイト固定(ステータス+データ)
タイムアウト管理	: なし

コマンド表

No.	コマンド種類	ステータス	データ	方向
1	INPUT SELECT OFF 設定コマンド	1000 0000	00nn nnnn	IN/OUT
2	INPUT SELECT ON 設定コマンド	1001 0000	00nn nnnn	IN/OUT
3	モノ/ステレオモード設定コマンド	1010 0000	0000 000s	IN/OUT
4	SINGLE/MIX モード設定コマンド	1011 0000	0000 000m	IN/OUT
5	NAK 返信コマンド	1110 0000	0000 0000	OUT
6	設定内容要求コマンド	1111 0000	00pp pppp	IN

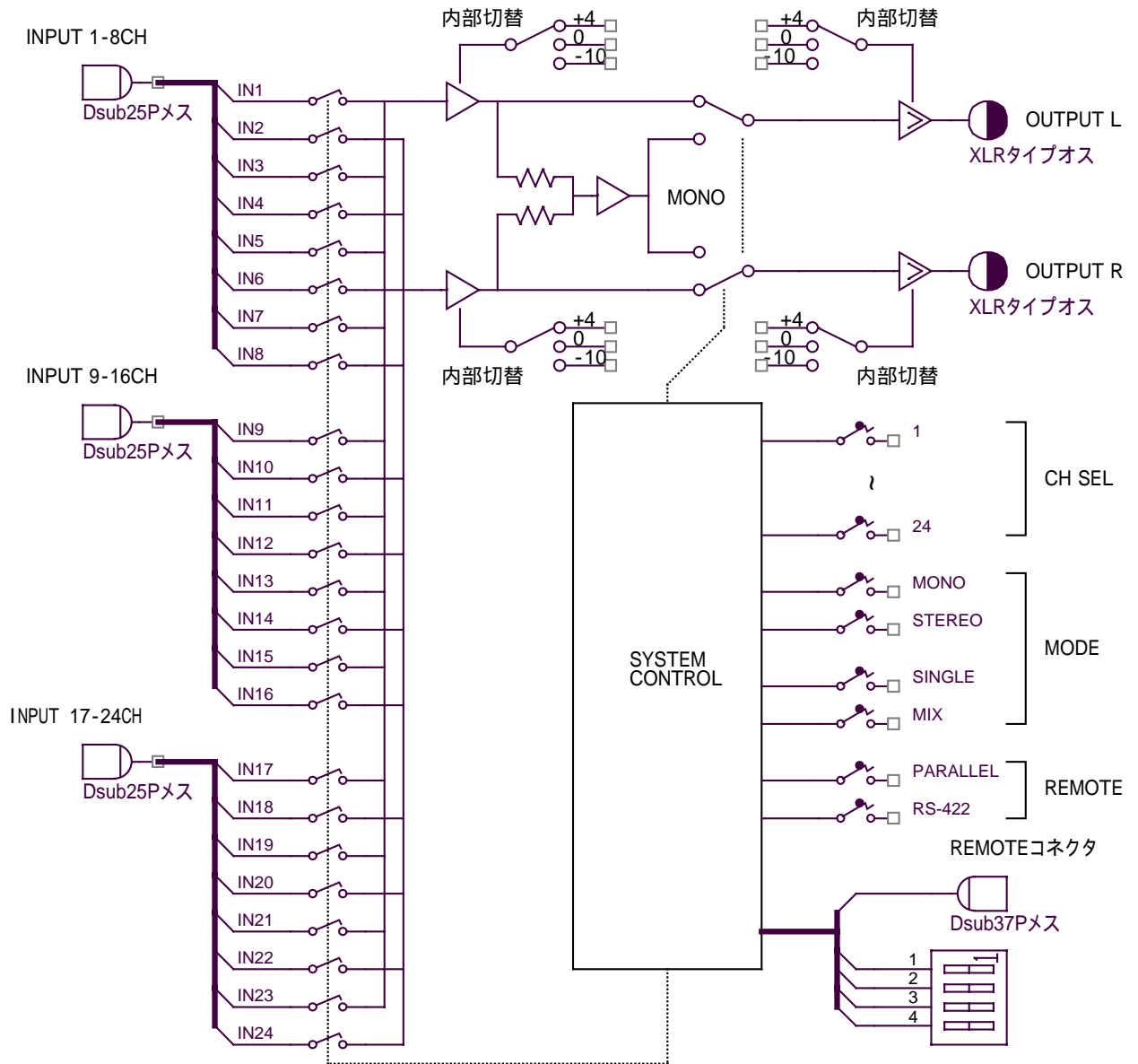
パラメーター説明

nnnn	: 設定チャンネル(0 = 全チャンネル、1 ~ 24 = 1ch ~ 24ch)
s	: モノ/ステレオモード(0 = モノ、1 = ステレオ)
m	: SINGLE/MIX モード(0 = SINGLE、1 = MIX)
pppp	: 要求パラメーター 0 = 存在確認(返信コマンド = No.6) 1 ~ 24 = INPUT SELECT OFF/ON 状態(返信コマンド = No.1、No.2) 25 = モノ/ステレオ設定状態(返信コマンド = No.3) 26 = SINGLE/MIX 設定状態(返信コマンド = No.4)

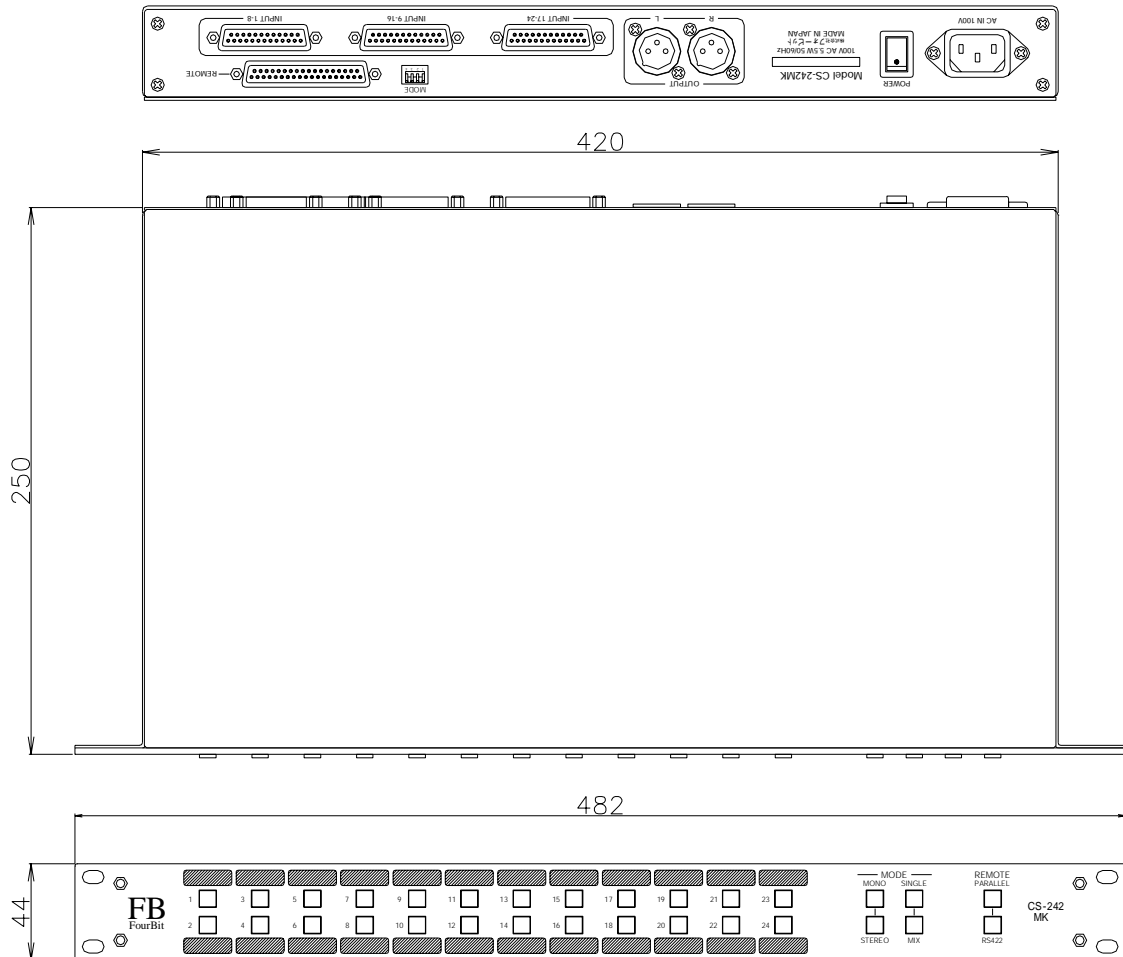
動作説明

- ・ 前面パネル「RS422」を ON することにより、コマンド受信可能になります。
- ・ ステータス/データ内容が規定外の場合は、NAK 返信コマンドを送信します。
- ・ 前面パネルスイッチ操作を行った場合、RS422 リモート設定の有無にかかわらず、各操作の状態変化によりコマンドを送信します。
- ・ コマンド受信で設定が変化した場合は、その状態が送信されます。
- ・ モノ/ステレオモード設定コマンド、SINGLE/MIX モード設定コマンドを受信した場合は、入力選択は全 OFF 状態になります。このとき「INPUT SELECT OFF 設定コマンド」の全 OFF を送信します。
- ・ 電源投入時に全設定内容を送信します。

系統図



外觀図



仕様および外觀は改善のため予告なく変更することがあります。