

MS-702V

AES / EBUデジタル入力付 1U ステレオモニタースピーカーユニット

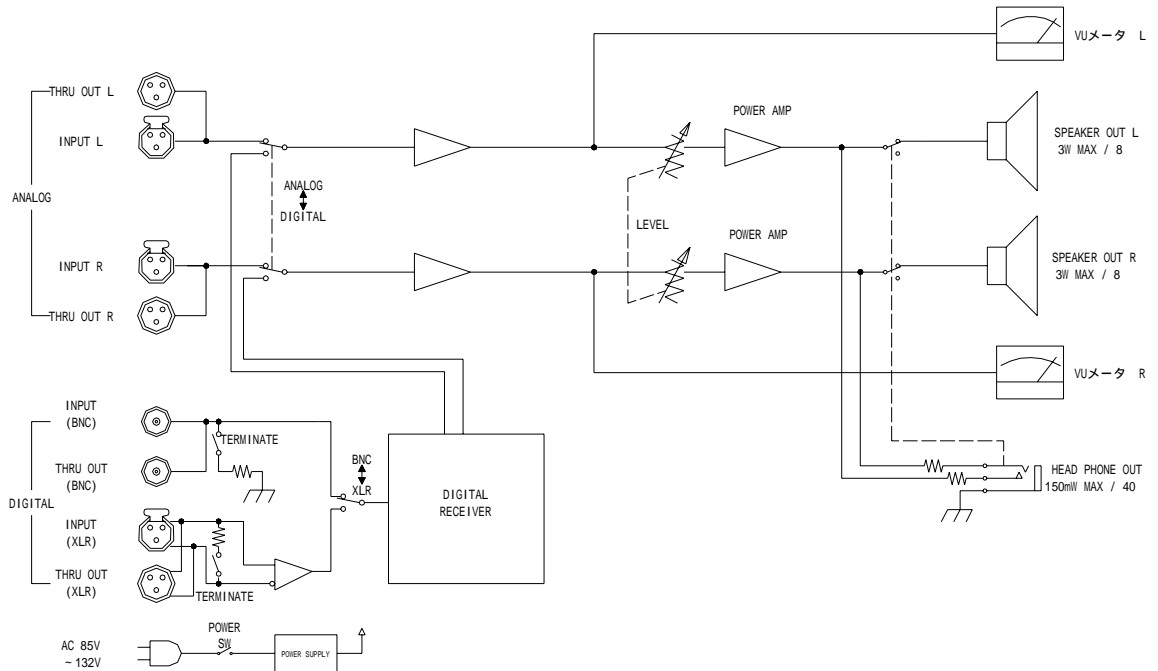
仕 様 書

株式会社 フォービット

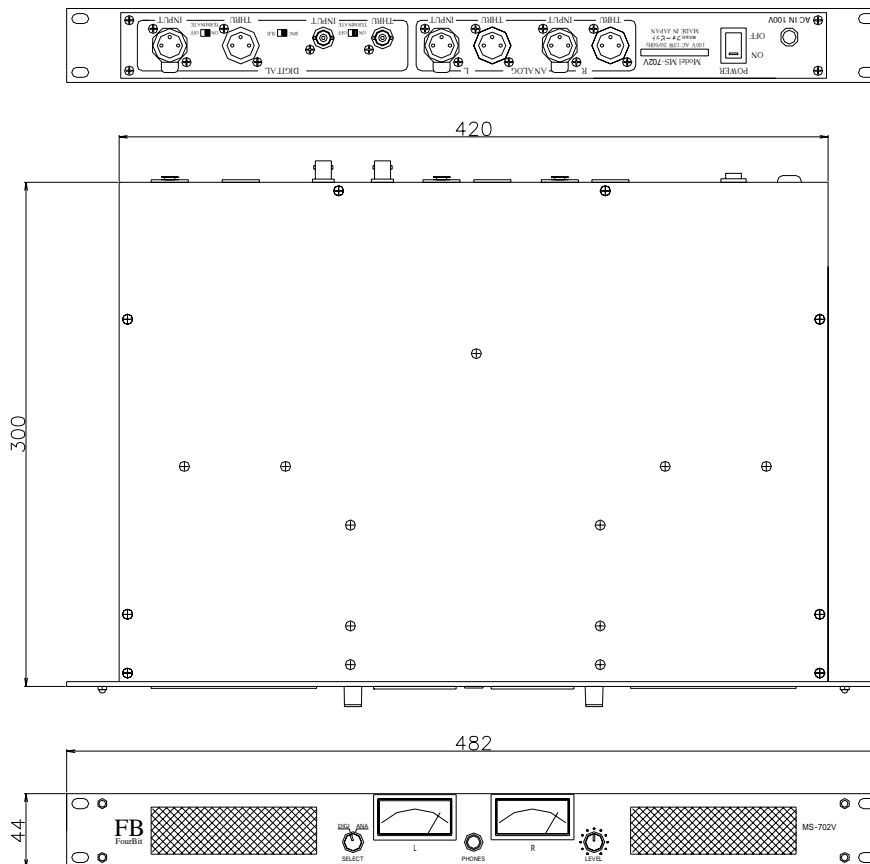
仕 様

- [1] デジタル入力回路 (AES/EBU 96kHz/24Bit 対応)
- 系統数 : バランス / アンバランス 2 系統 (切替式)
 - 基準入力レベル : - 20 dB / FS (+4dBu)
 - 最大入力レベル : FULL Bit (+24dBu)
 - インピーダンス
 - バランス : 110 / 1.5 K (切替式)
 - アンバランス : 75 / 10 K (切替式)
 - コネクタ -
 - バランス : XLR タイプ 3P メス 2 番ホット、3 番コールド
 - アンバランス : BNC タイプ
- [2] アナログ入力回路
- 系統数 : ステレオ L/R 1 系統
 - 基準入力レベル : + 4 dBu
 - インピーダンス : バランス 20 K
 - コネクタ : XLR タイプ 3P メス 2 番ホット、3 番コールド
- [3] 出力回路
- 系統数
 - スピーカー : ステレオ L/R 1 系統
 - ヘッドホーン : ステレオ L/R 1 系統
 - 入力スルー出力レベル : デジタル バランス / アンバランス 、アナログ バランス 各 1 系統
 - スピーカー出力 : MAX 3W / 8
 - ヘッドホーン出力 : MAX 150mW / 40
 - コネクタ -
 - ヘッドホーン出力 : 6 ホーンジャック
 - 入力スルー出力
 - デジタル バランス : XLR タイプ 3P オス 2 番ホット、3 番コールド
 - デジタル アンバランス : BNC タイプ
 - アナログ バランス : XLR タイプ 3P オス 2 番ホット、3 番コールド
- [4] 電源部、その他
- 電源電圧 : AC100V、50/60Hz
 - 消費電力 : 13W
 - 外形寸法 : 482(W) × 44(H) × 300(D) mm (突起物を含まず)
 - 重量 : 5.2Kg
 - 付属機能 : VU メータ付

系統図



外観図



仕様および外観は改善のため予告なく変更することがあります。