

CS - 788

1U 8系統 マトリクス セレクター ユニット

仕 様 書

株式会社 フォービット

仕様

[1] 入力回路

系統数	: アンバランス 8系統	AES / EBUフォーマット
最小入力レベル	: 320mVp - p)	
入力インピーダンス	: 75	
コネクタ -	: BNCタイプ	

[2] 出力回路

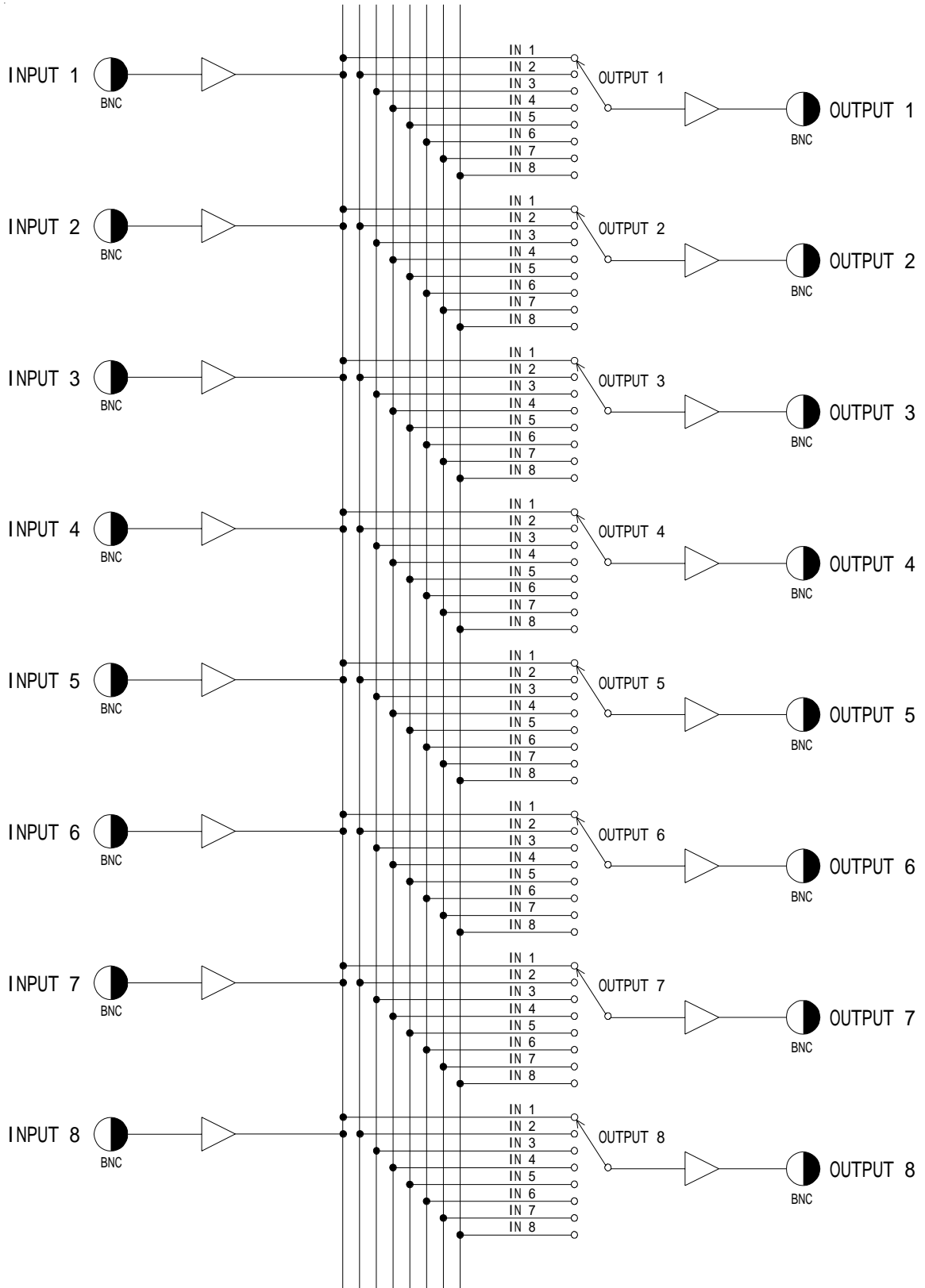
系統数	: アンバランス 8系統	
最小出力レベル	: 1Vp - p	
出力インピーダンス	: 75	
コネクタ -	: BNCタイプ	

[3] 電源部、その他

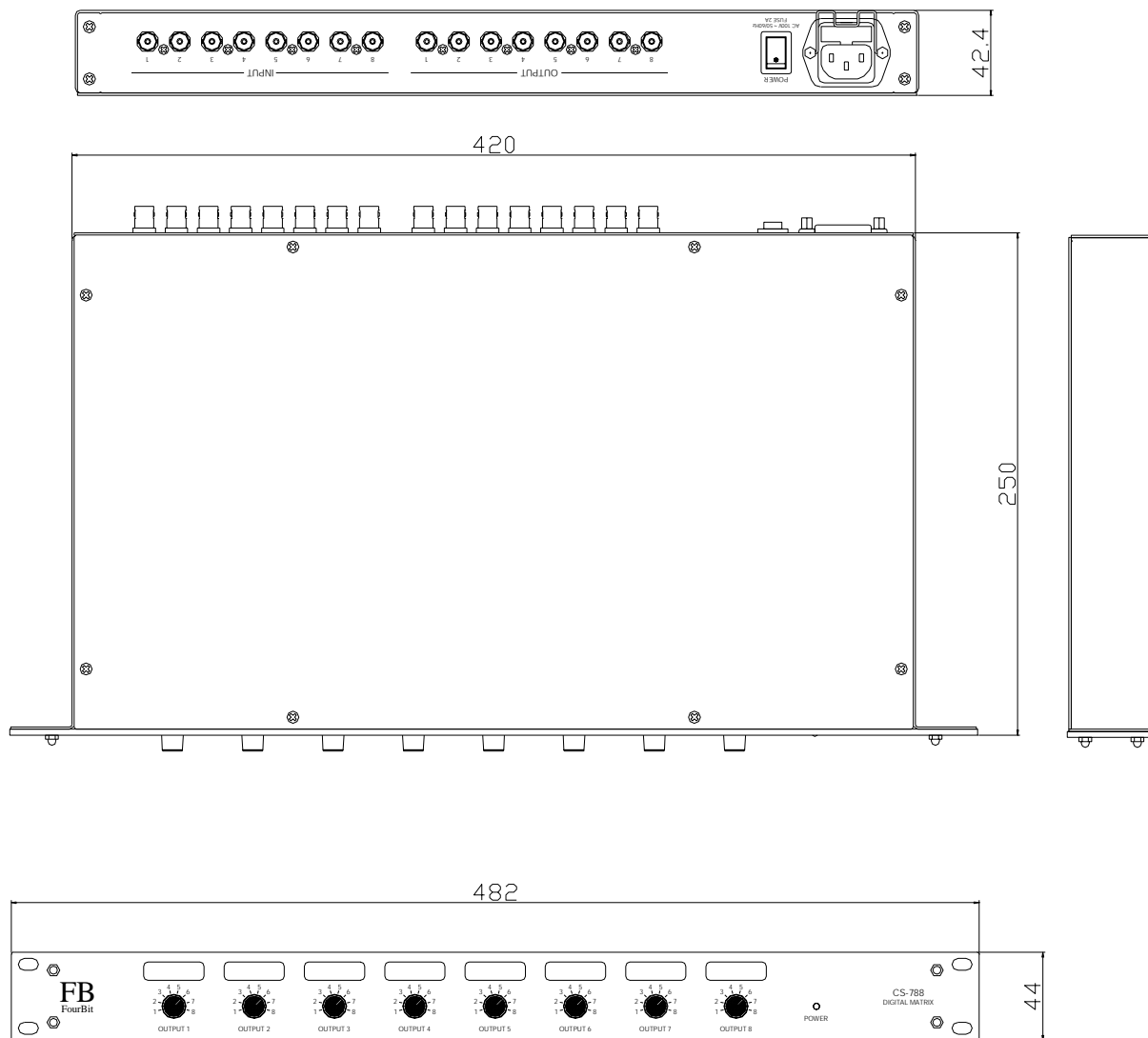
電源電圧	: AC100V、50/60Hz	
消費電力	: 5W	
外形寸法	: 482(W) × 44(H) × 250(D) mm	(突起物を含まず)
重量	: 4.0kg	

電源OFF時には、INPUT1 OUTPUT1、INPUT2 OUTPUT2、...でのスルー出力になります。

系統図



外観図



仕様および外観は改善のため予告なく変更することがあります。