

HD - 831

1U HD - SDI エンベデッド オーディオ デイマルチ ユニット

仕 様 書

株式会社 フォービット

仕 様

[1] HD - SDI入力回路

SDI入力信号 : SMPTE 292M (1.485Gbps)
 エンベデッドオーディオ : SMPTE 299M
 分解能 : 16 / 20 / 24 bit
 サンプリング周波数 : 48 kHz
 系統数 : アンバランス 1系統
 基準入力レベル : - 20 dBFS
 最大入力レベル : FULL Bit + 24 dBu
 インピーダンス : 75
 コネクタ - : BNCタイプ

[2] HD - SDI出力回路

出力信号 : ノンリクロック スルー出力
 コネクタ - : BNCタイプ

[3] デジタル出力回路 (SDIディマルチ出力)

系統数 : アンバランス 4系統
 コネクタ - : アンバランス出力 BNCタイプ
 出力チャンネル数 : 4系統 (8ch)

[4] アナログ出力回路

系統数 : 8ch
 レベル : + 4 dBu \pm 0.5 dB
 コネクター : XLRタイプ 3P オス 2番ホット、3番コールド

[5] 電源アラーム出力

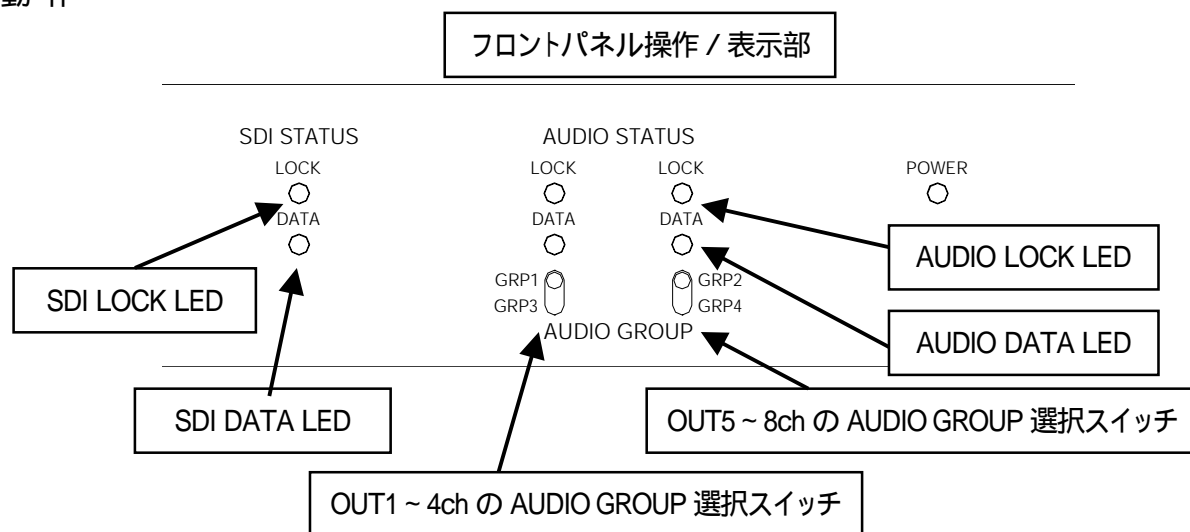
コネクター : D-sub 9p メス座、固定ネジ M2.6
 動作 : NG時に接点オープン

Pin No.	機能	Pin No.	機能
1	+5V系 コモン	6	+5V系 ブレイク接点
2	+5V & +24V系 コモン	7	+5V & +24V系 ブレイク接点
3	+24V系 コモン	8	+24V系 ブレイク接点
4	未使用	9	未使用
5	グラウンド		

[6] 電源部 その他

電源電圧 : AC100V、50 / 60 Hz
 消費電力 : 20W
 外形寸法 : 482(W) × 44(H) × 250(D) mm (突起物含まず)
 重量 : 4.2 kg

動作



[1] ステータス LED 表示

「SDI LOCK」LED

- 緑点灯 : HD-SDI が入力され LOCK 状態にある場合。
- 赤点灯 : HD-SDI が入力されているが、UNLOCK 状態にある場合。
- 消 灯 : SDI 入力が接続されていないか、入力信号自体が不正の場合。

「SDI DATA」LED

- 緑点灯 : HD-SDI が入力され、下記エラーが全くない場合。
- 橙点灯 : HD-SDI が入力され、映像データに対してエラー発生している場合。
- 赤点灯 : HD-SDI が入力され、上記以外のエラー発生している場合。(優先)
- 消 灯 : SDI 入力が接続されていないか、入力信号自体が不正の場合。

ERROR flag Type	LED 表示	
	橙	赤
Video Standard	---	
Full Field CRC	---	
Active Picture CRC		---
Chroma Checksum		---
Luma Checksum		---
Chroma CRC		---
Luma CRC		---
Line Number	---	
Start of Active Video	---	
End of Active Video	---	

= 参照エラーフラグ 橙点灯より、赤点灯が優先されます。

「AUDIO LOCK」LED

- 緑点灯 : HD-SDI 入力のエンベデッドオーディオデータが LOCK 状態にある場合。
- 赤点灯 : HD-SDI 入力のエンベデッドオーディオデータが、UNLOCK 状態にある場合
- 消 灯 : SDI 入力が接続されていないか、SDI 入力信号自体が不正の場合。

「AUDIO DATA」 LED

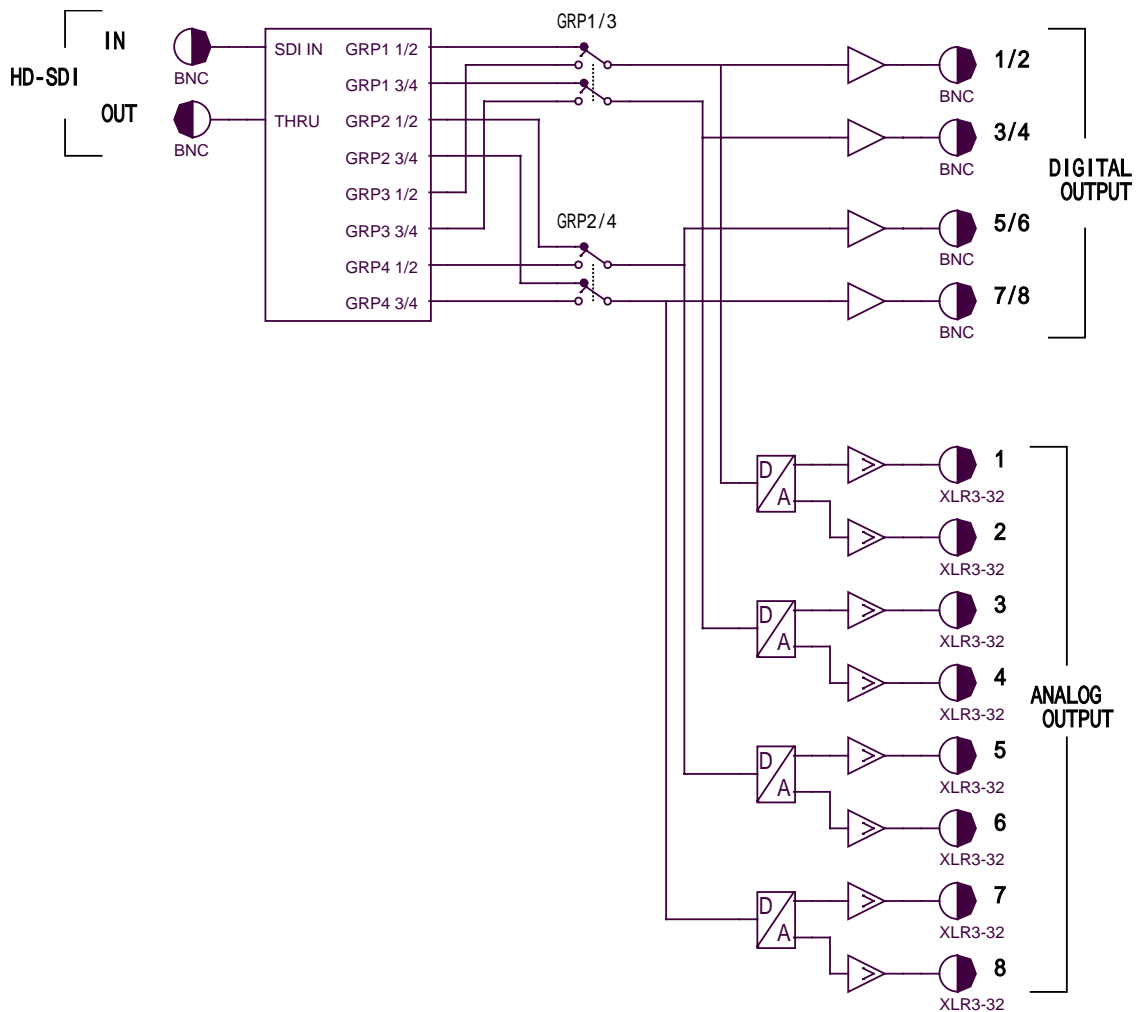
- 緑点灯 : HD-SDI 入力のエンベデッドオーディオデータで下記エラーが全くない場合。
 橙点灯 : HD-SDI が入力され、オーディオデータパケット内にエラー発生している場合。
 (Six ECC words、Data Block Number、bit8、Checksum)
 赤点灯 : HD-SDI が入力され、映像データにCRCエラー発生している場合や、
 オーディオパケットデータがない場合。(優先)
 消 灯 : SDI 入力が接続されていないか、入力信号自体が不正の場合。

橙点灯より、赤点灯が優先されます。

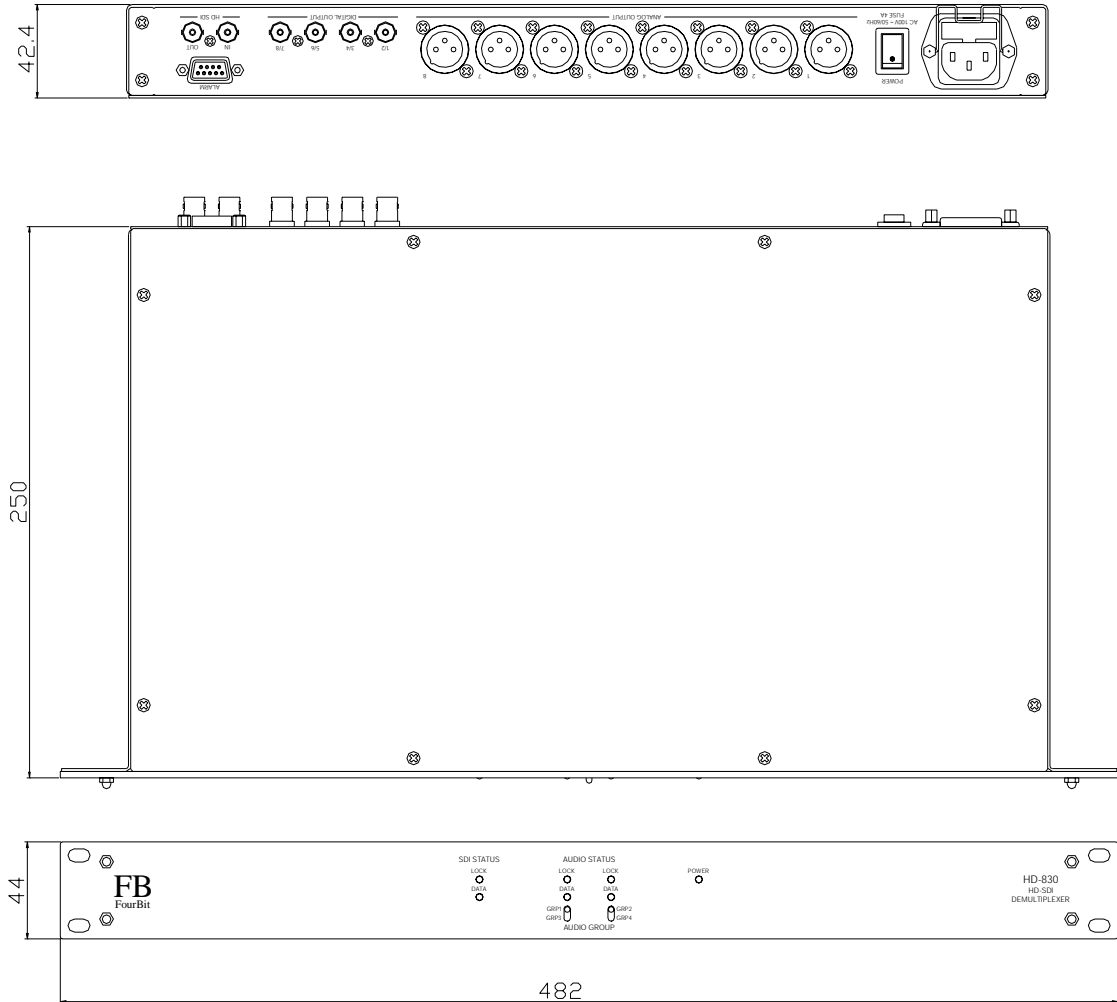
[2] AUDIO GROUP 選択スイッチ操作

- OUT1～4ch の AUDIO GROUP 選択スイッチ : GRP1/GRP3 の切り替え
 OUT5～8ch の AUDIO GROUP 選択スイッチ : GRP2/GRP4 の切り替え

系統図



外觀図



仕様および外觀は改善のため予告なく変更することがあります。