

HY - 820

Rev 1.0

HD - SDI ディマルチプレクサ カード  
(Mini YGDAI)

仕 様 書

## 仕 様

## [1] HD - SDI入力回路

SDI入力信号	: SMPTE 292M (1.485Gbps、1.485/1.001Gbps)
エンベデッドオーディオ	: SMPTE 299M
分解能	: 24bit
サンプリング周波数	: 48kHz
系統数	: アンバランス 1系統
入力レベル	: 800mV ±10%
インピーダンス	: 75
コネクタ -	: BNCタイプ

## [2] HD - SDI出力回路

出力信号	: ノンリクロック アクティブスルー出力
出力レベル	: 800mV ±10%
出力インピーダンス	: 75
コネクタ -	: BNCタイプ

## [3] 電源部 その他

消費電力	: 2,954mW (スロット合計値)
外形寸法	: 120(W) × 40(H) × 162(D) (突起物を含まず)
重量	: 140g
付属機能	: エラー表示2色LED (2個) 設定用ディップスイッチ (8回路)

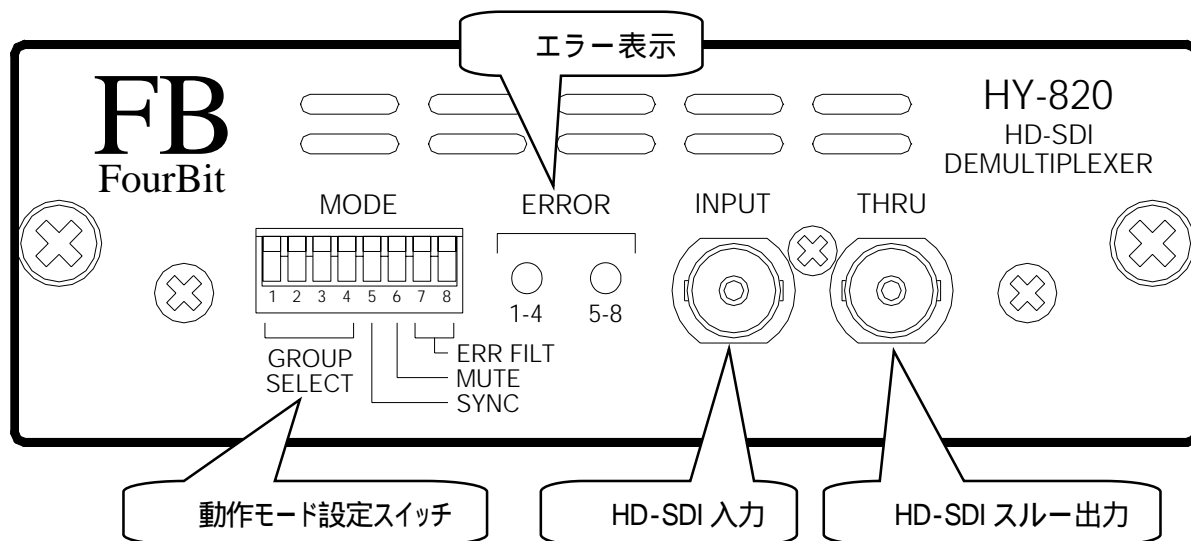
## 対応フォーマット一覧

720p 50	720p 59.94	720p 60
1080i 50	1080i 59.94	1080i 60
1080p 25	1080p 29.97	1080p 30
1080p 24	1080p 23.97	
1080sF 24	1080sF 23.98	
1035i 59.94	1035i 60	

## 注意事項

基板内にあるディップスイッチ(SW2)は、SW No.1～3はOFF、SW No.4はONにして使用してください。

## 操作 / 動作説明



## 動作モード設定スイッチ

スイッチを押し下げることにより、ON状態になります。

GROUP SELECT (SW1～4):

- SW1 : エンベデッド オーディオ グループ 1を選択
- SW2 : エンベデッド オーディオ グループ 2を選択
- SW3 : エンベデッド オーディオ グループ 3を選択
- SW4 : エンベデッド オーディオ グループ 4を選択

スイッチ設定は、下位スイッチ (SW1・2・3・4の順) のON状態が優先されます。  
 全てOFF状態の場合は、音声出力されません。(エラーLEDは両方消灯します。)  
 1個のみONの場合、1～4chのみ音声出力され、5～8chは音声出力されません。  
 (エラーLED「5 - 8」が消灯します。)

SYNC (SW5)

- OFF : エンベデッドオーディオ位相情報により、オーディオクロック生成を行ないます。
- ON : VIDEO信号により、オーディオクロック生成を行ないます。

MUTE (SW6)

- OFF : MUTEしない。(状況によりクリックノイズ等が発生する場合があります。)
- ON : エラー発生時(LED緑点灯以外)に、音声MUTEします。

ERR FILT (SW7)

- OFF : SDI入力系のエラーに対して、フィルターをかけない。
- ON : SDI入力系のエラーに対して、フィルターをかける。この場合、エラーLED表示、及び、MUTE動作に反映されます。

ERR FILT (SW8)

- OFF : エンベデッドオーディオのエラーに対して、フィルターをかけない。
- ON : エンベデッドオーディオのエラーに対して、フィルターをかける。この場合、エラーLED表示、及び、MUTE動作に反映されます。

## エラー表示LED

- 1 - 4 LED : 音声出力1～4chに対してのエラー表示を行ないます。  
 5 - 8 LED : 音声出力5～8chに対してのエラー表示を行ないます。  
 SDI入力部でエラー発生している場合は、両方共、同じ表示状態になります。

## 表示内容 (表示優先順位の高いものより)

- 消 灯 : SDI入力が認識できないか、入力されていない。もしくは、オーディオグループ選択されていない。  
 赤Slow点滅 : SD - SDI信号が入力されている。  
 橙Slow点滅 : SDI入力でエラーが発生。  
 赤点灯 : エンベデッド音声か、UNLOCK 状態。  
 赤Fast点滅 : 選択されたオーディオグループパケットがない。  
 橙Fast点滅 : オーディオブロックに送られたビデオ信号でCRCエラー発生。  
 橙点灯 : エンベデッド音声パケットで、エラー発生。  
 緑点灯 : エンベデッド音声か、正常にLOCKしている。

## HD - SDI入力コネクタ

HD - SDI入力用コネクタです。

## HD - SDI スルー出力コネクタ

ノンリクロック、アクティブスルー出力です。

## 別表1

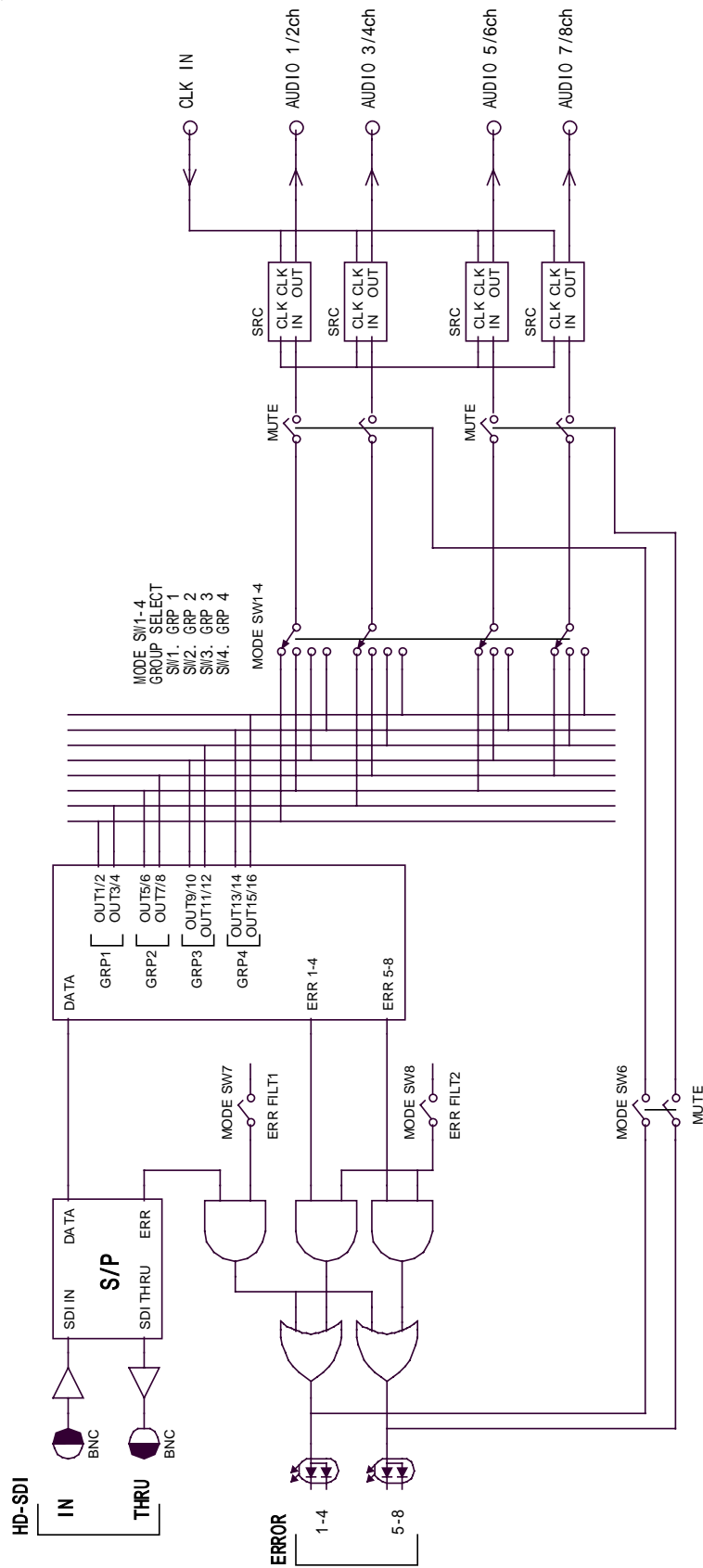
## SDI 入力エラー

エラーフィルター対象	エラー内容
×	VIDEOスタンダードエラー
	色度 チェックサムエラー
	輝度 チェックサム エラー
	色度 CRCエラー
	輝度 CRCエラー
	ラインナンバー エラー
	アクティブラインのスタート(SAV)のコードワード エラー
	アクティブラインのエンド(EAV)のコードワード エラー

## AUDIO エラー

エラーフィルター対象	エラー内容
×	UNLOCK
×	オーディオグループパケットの有無
×	オーディオブロックに送られたビデオ信号のCRCエラー
×	選択中オーディオグループの位相データエラー
	データブロックナンバーエラー
	オーディオパケット内のパリティ エラー
	誤り訂正コードエラー
	選択中オーディオグループのチェックサム エラー

系統図



仕様および外観は改善のため予告なく変更することがあります。